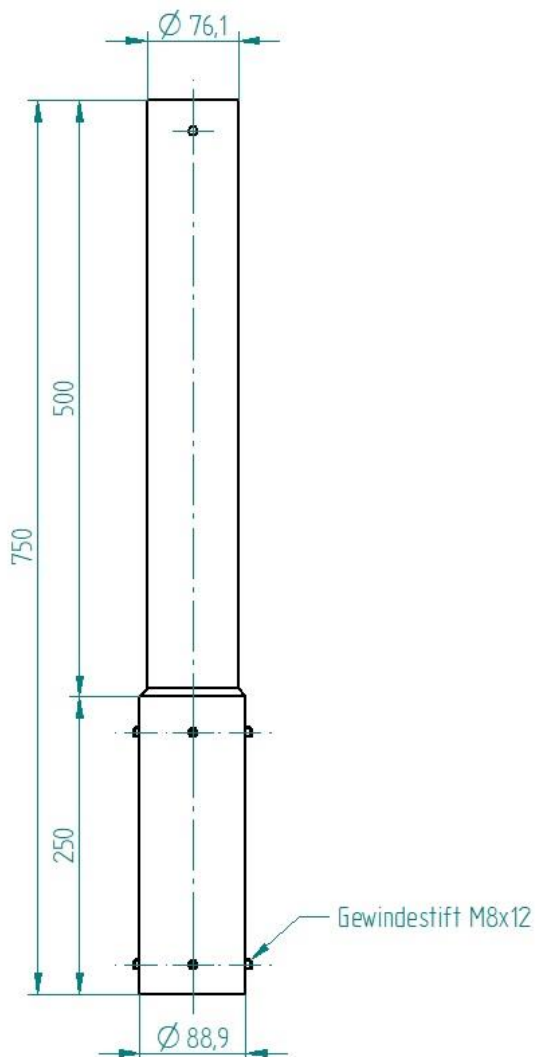


## Technische Daten

Allgemeine Angaben	
Funktion	Mastzopfverlängerung 500 mm zur Montage auf bestehenden Aufsatzmasten mit Zopfdurchmesser $\varnothing$ 76 mm oder wahlweise $\varnothing$ 60 mm
Material	Stahl feuerverzinkt nach DIN EN 1461
Farbgebung	Pulverbeschichtet in DB 703 (weitere RAL und DB Farben erhältlich)
Geometrie	Rundes Mastrohr
Durchmesser Verlängerungsstück	76/60 mm
Länge	500 mm

### Darstellung Beispiel Mast $\varnothing$ 76 mm, Länge 0,5 m



**Weitere Ausführungen auf Anfrage lieferbar!**